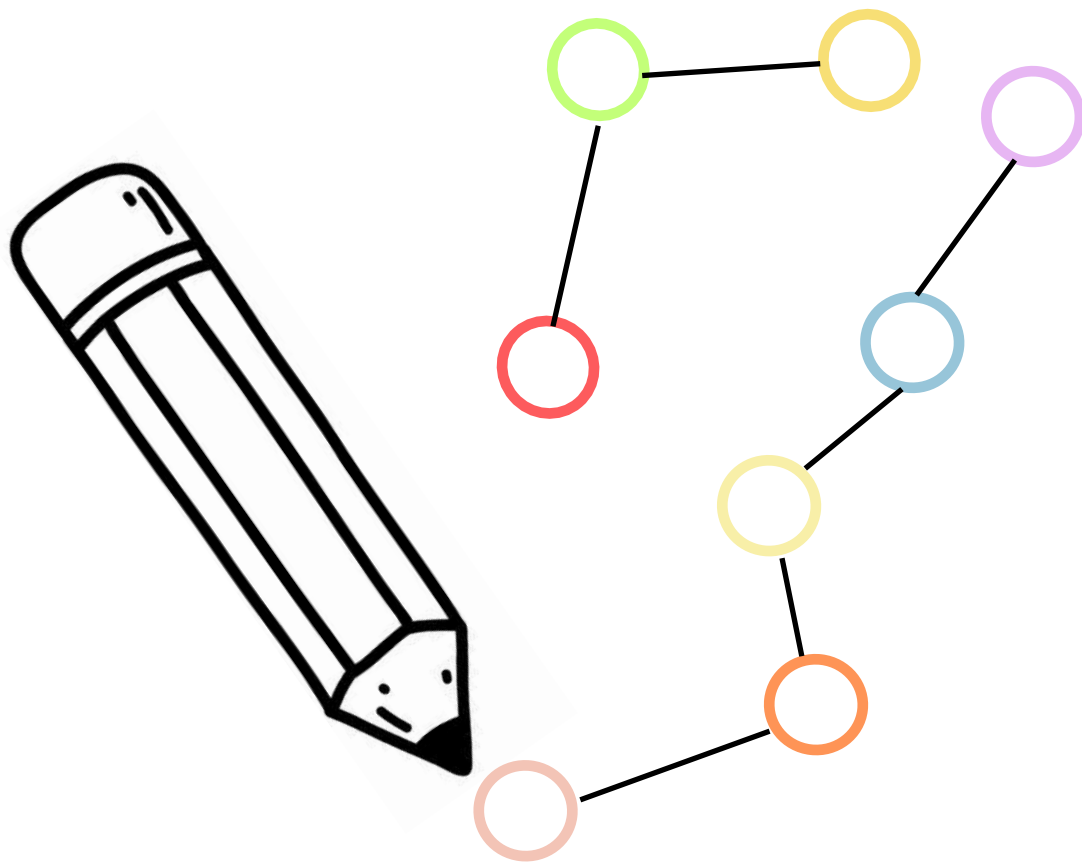


Prik-til-prik opgaver

Med tallene 1 - 50

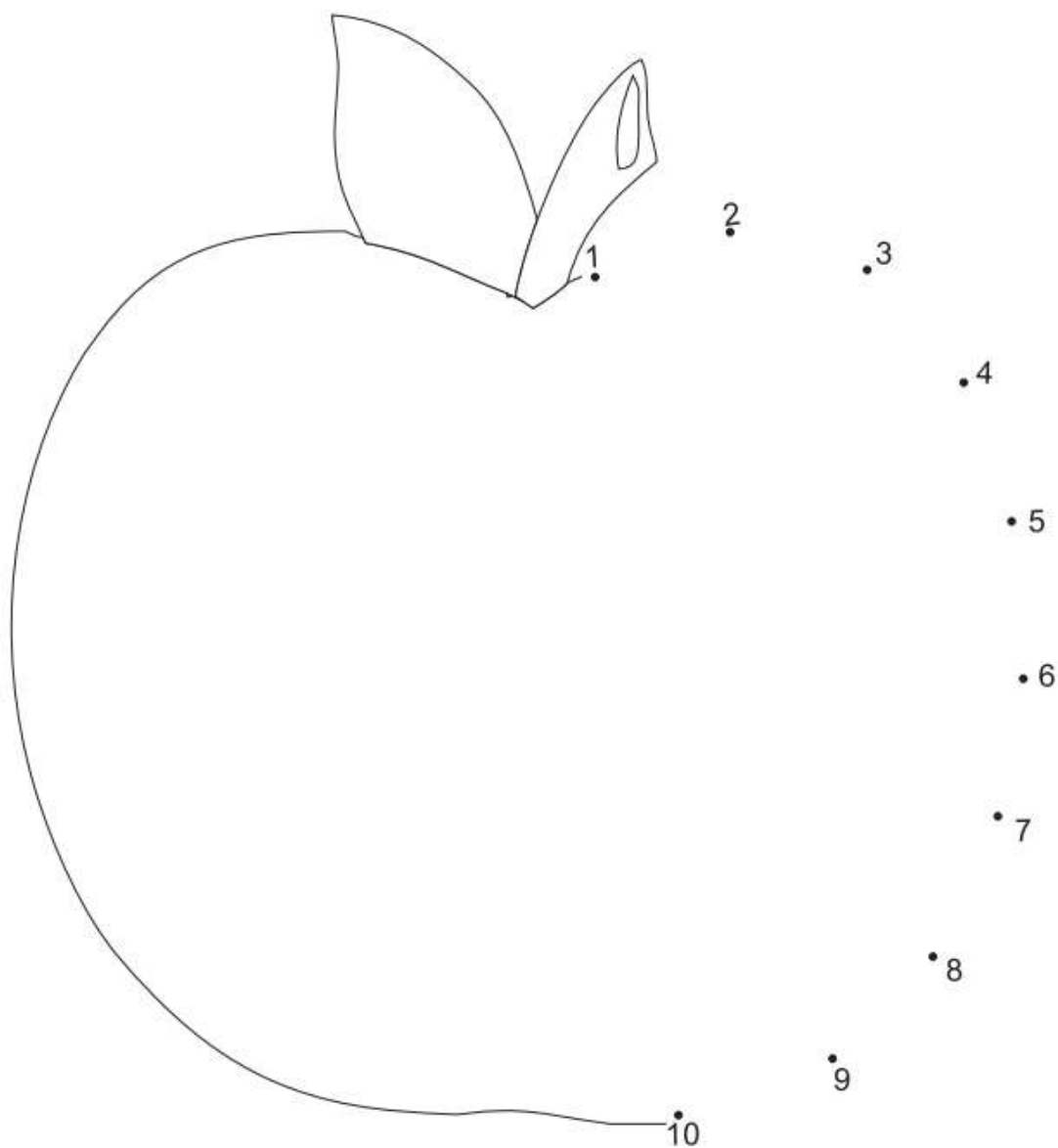


Navn: _____

Klasse: _____

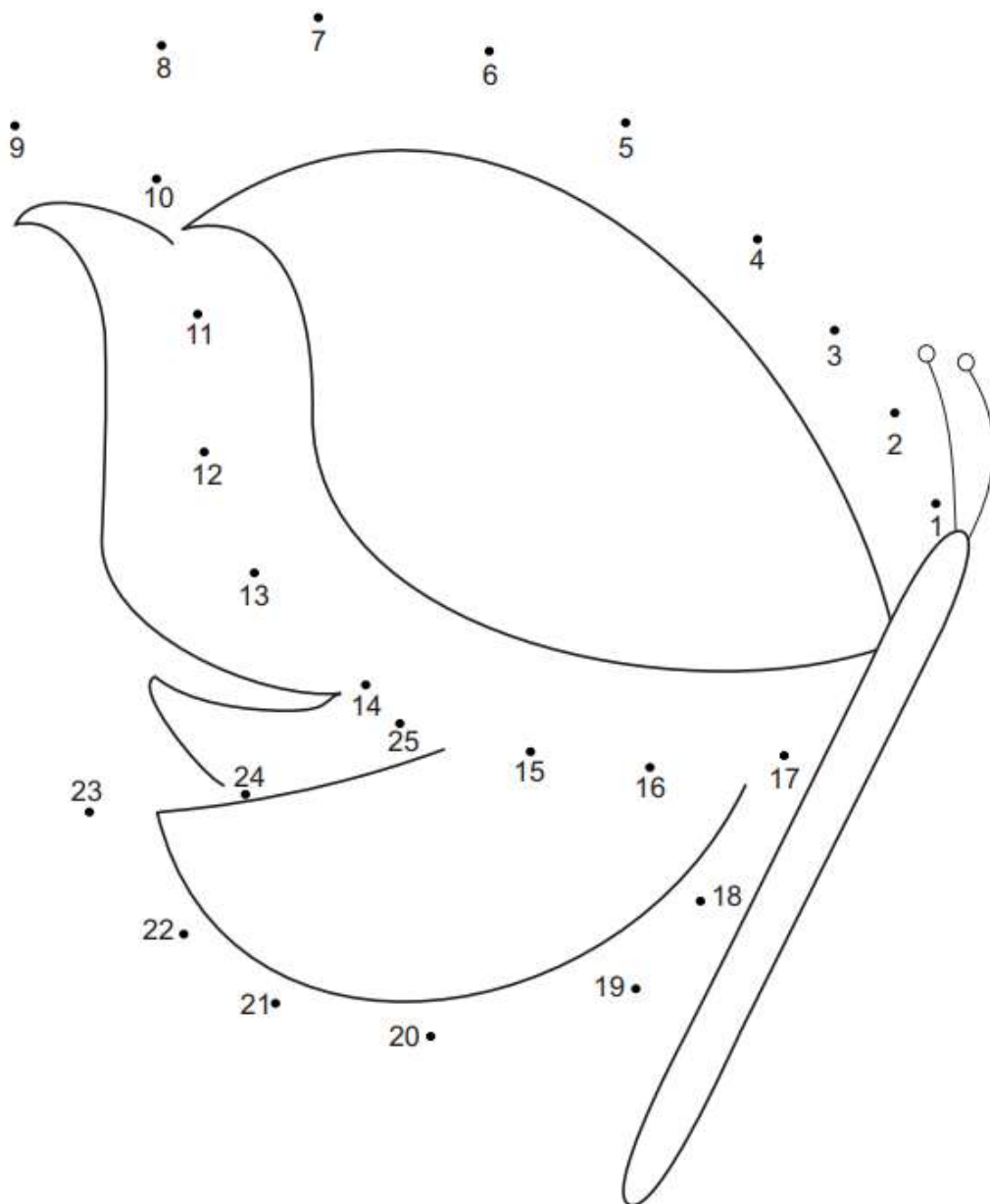
Sæt streg mellem tallene

Er du klar til at tage på en sjov rejse, hvor du både kan øve dig i at tegne og samtidigt lære tal? At tegne prik til prik er en sjov måde at lære tal.



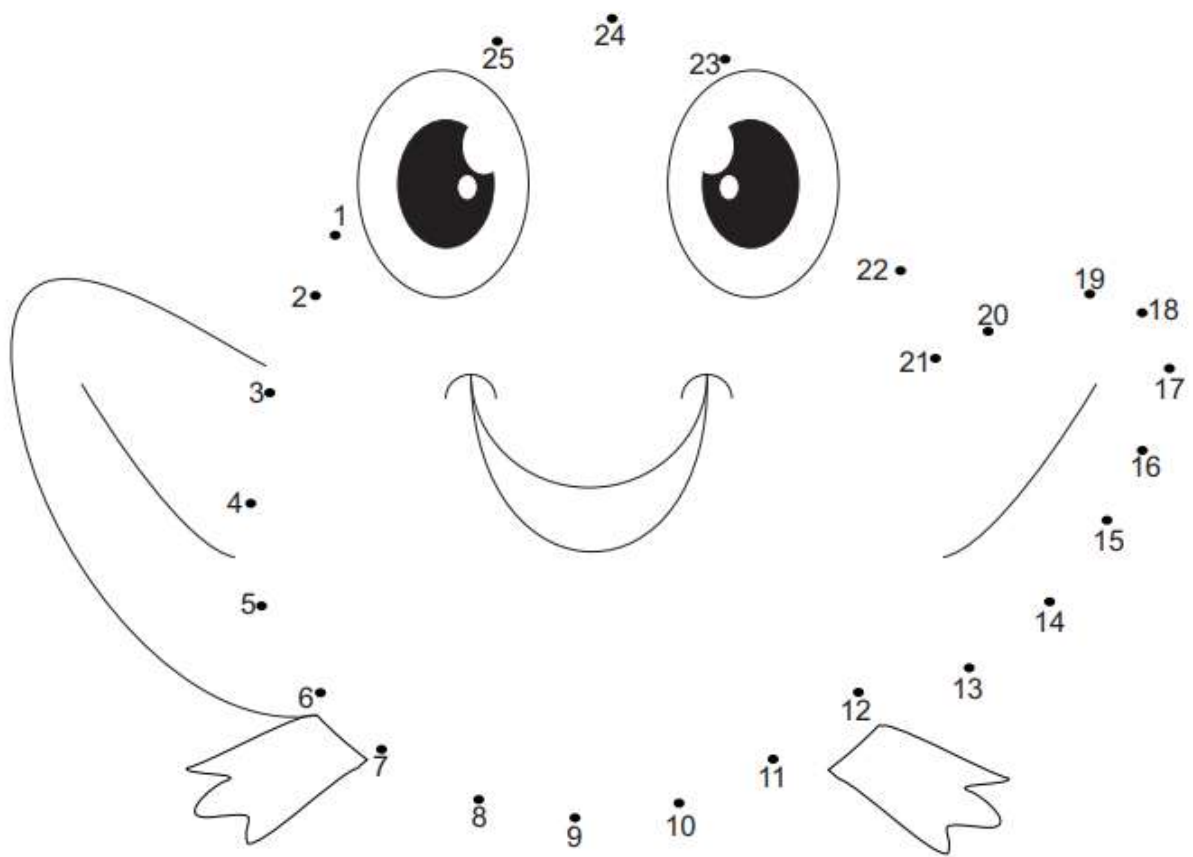
Sæt streg mellem tallene

Tal er som magiske koder, og når du lærer dem at kende, kan du gøre mange sjove ting med dem. Du kan starte med tallene fra 1 til 10 og derefter øve dig i de større tal.



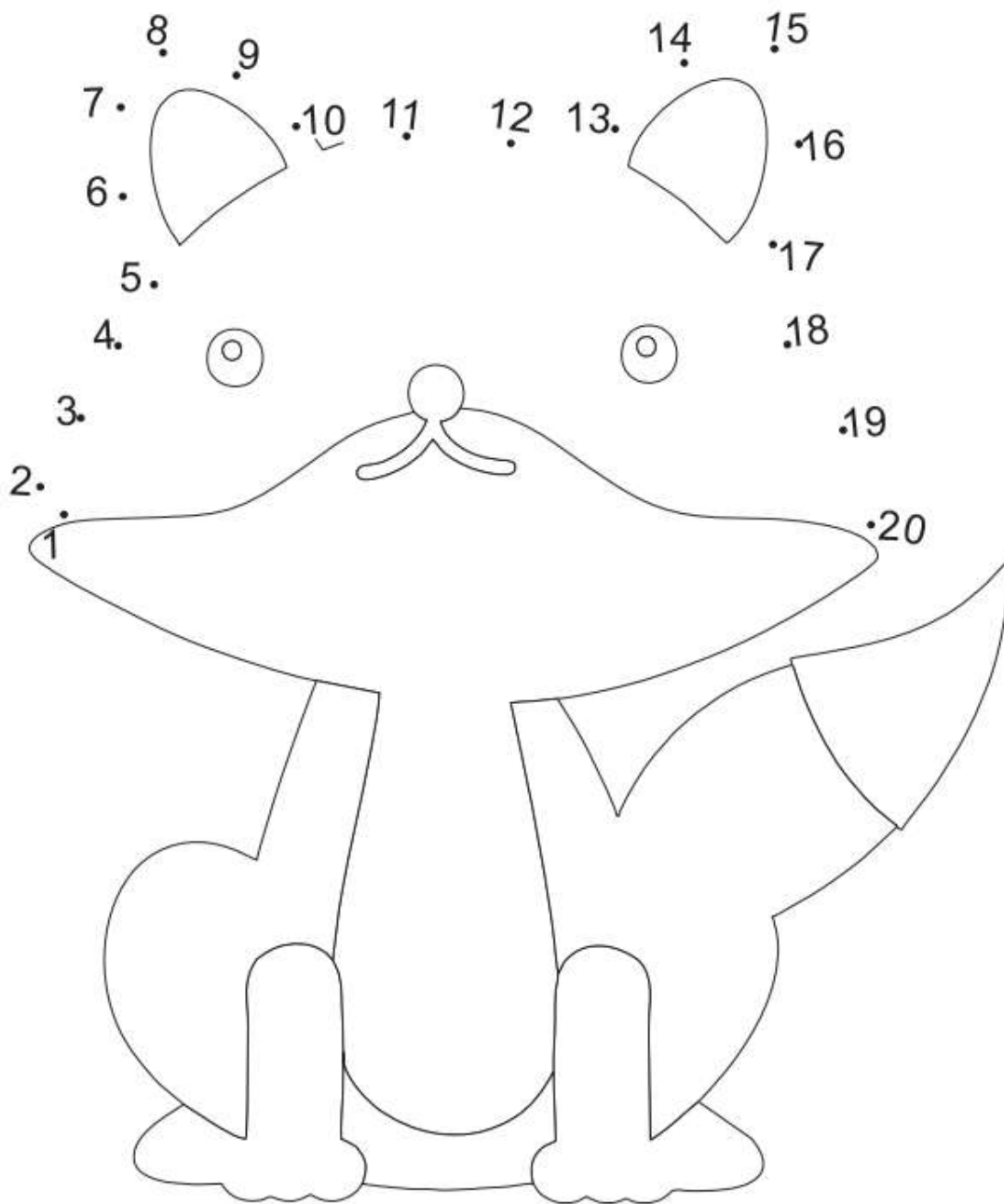
Sæt streg mellem tallene

1, 2, 3, 4, 5, 6, 7, 8, 9, 10! Super godt! Nu kan du tælle næsten alt. Hvis du har ti legetøjsbiler, kan du tælle dem. Og hvis du har ti venner, kan du tælle dem også.



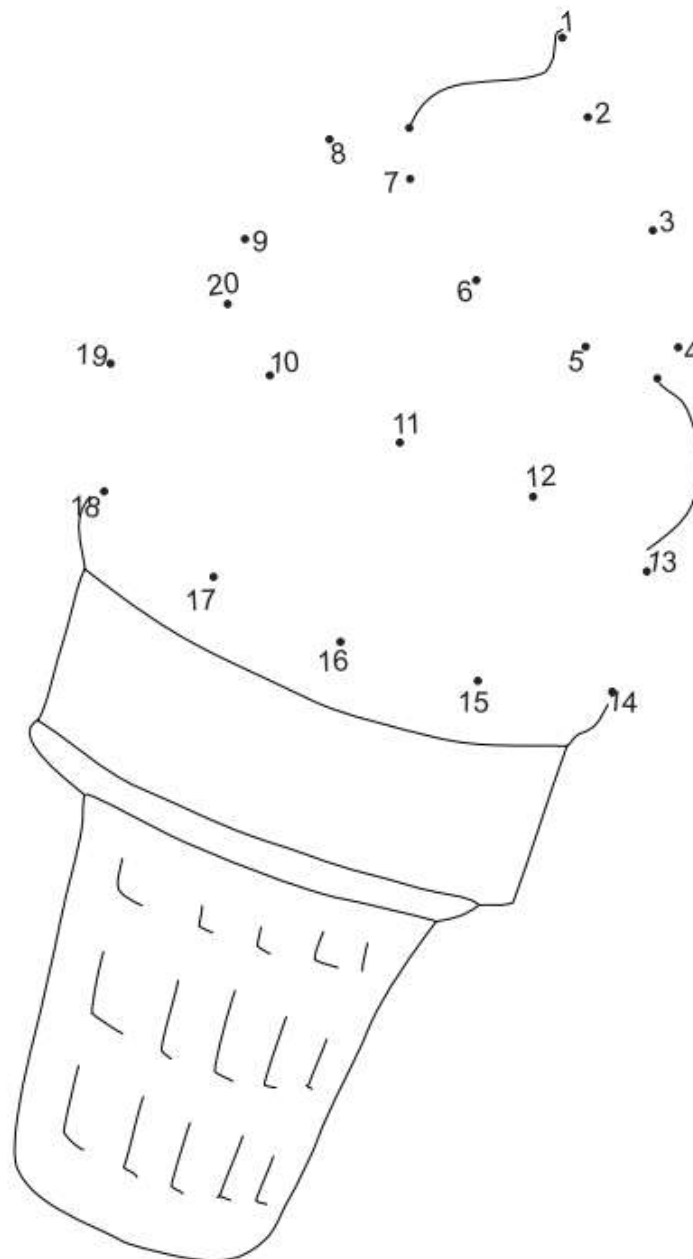
Sæt streg mellem tallene

Når du kombinerer tegning og tal, lærer du både at tegne og tælle på samme tid – det er som at have en magisk blyant!



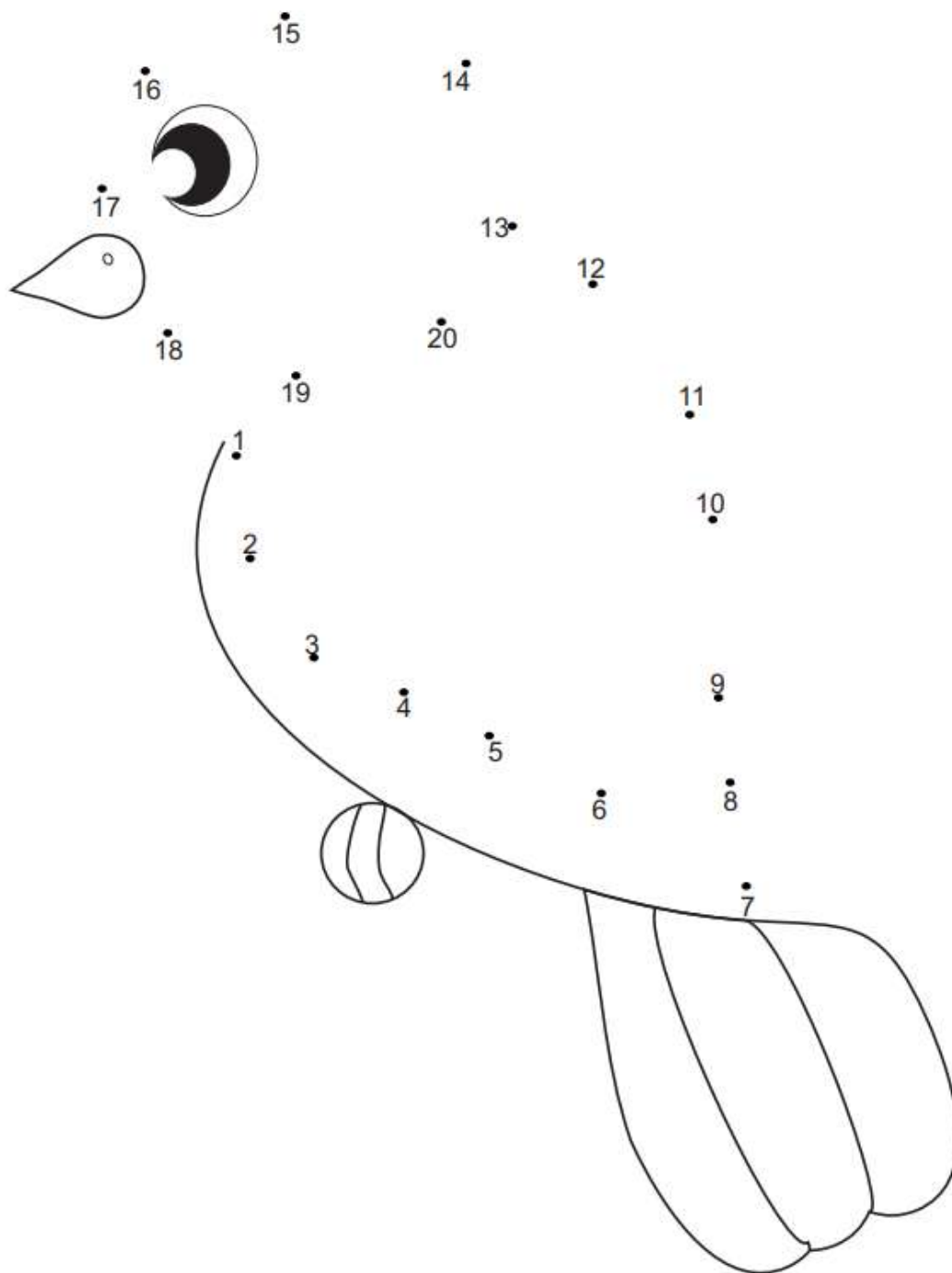
Sæt streg mellem tallene

Du kan også farvelægge tegningerne, når du har tegnet dem op. Du kan bruge alle farverne i regnbuen til at gøre dine tegninger specielle.



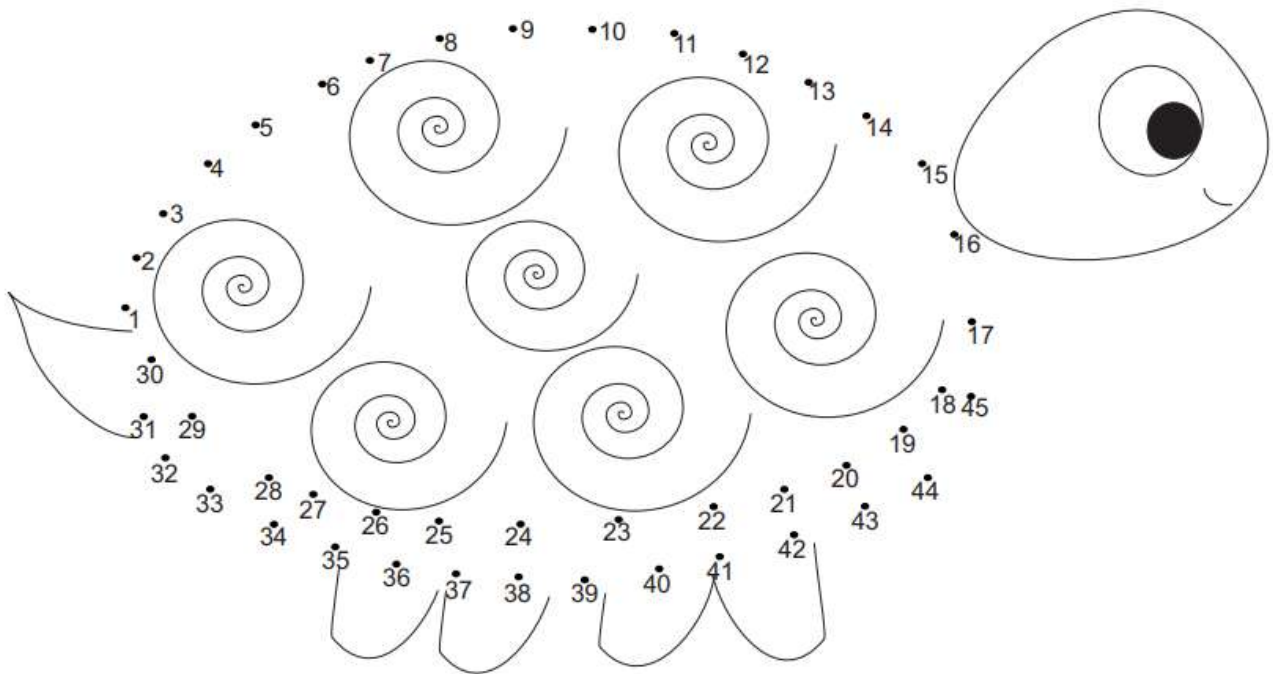
Sæt streg mellem tallene

Forestil dig, at tal er en slags byggeklodser, der hjælper dig med at holde styr på ting. De er lavet af små dele, og disse dele kaldes "cifre".



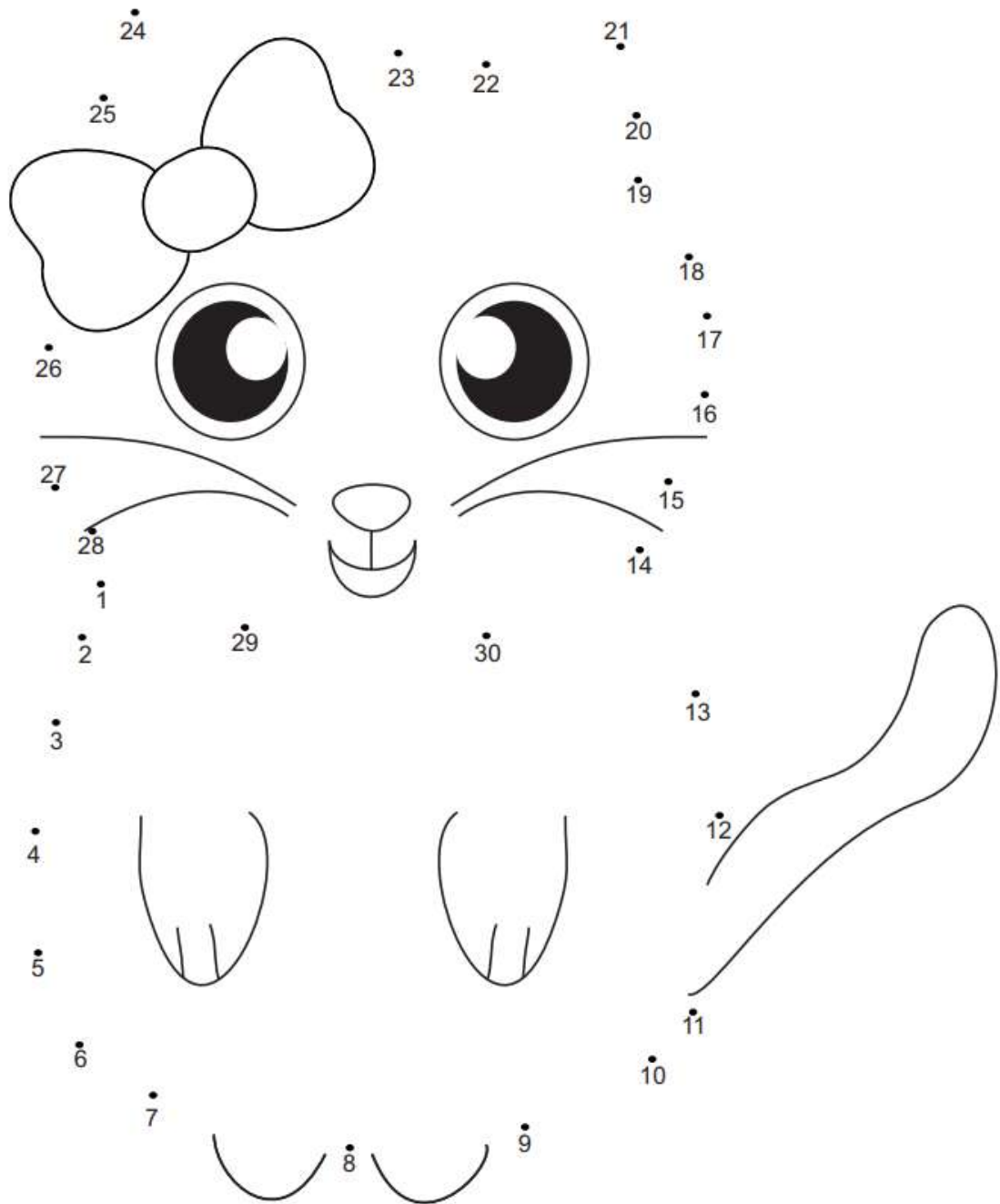
Sæt streg mellem tallene

Tallene hjælper med at holde styr på, hvor mange af noget, du har.
Når du lærer tal, kan du tælle alle de sjove ting omkring dig.



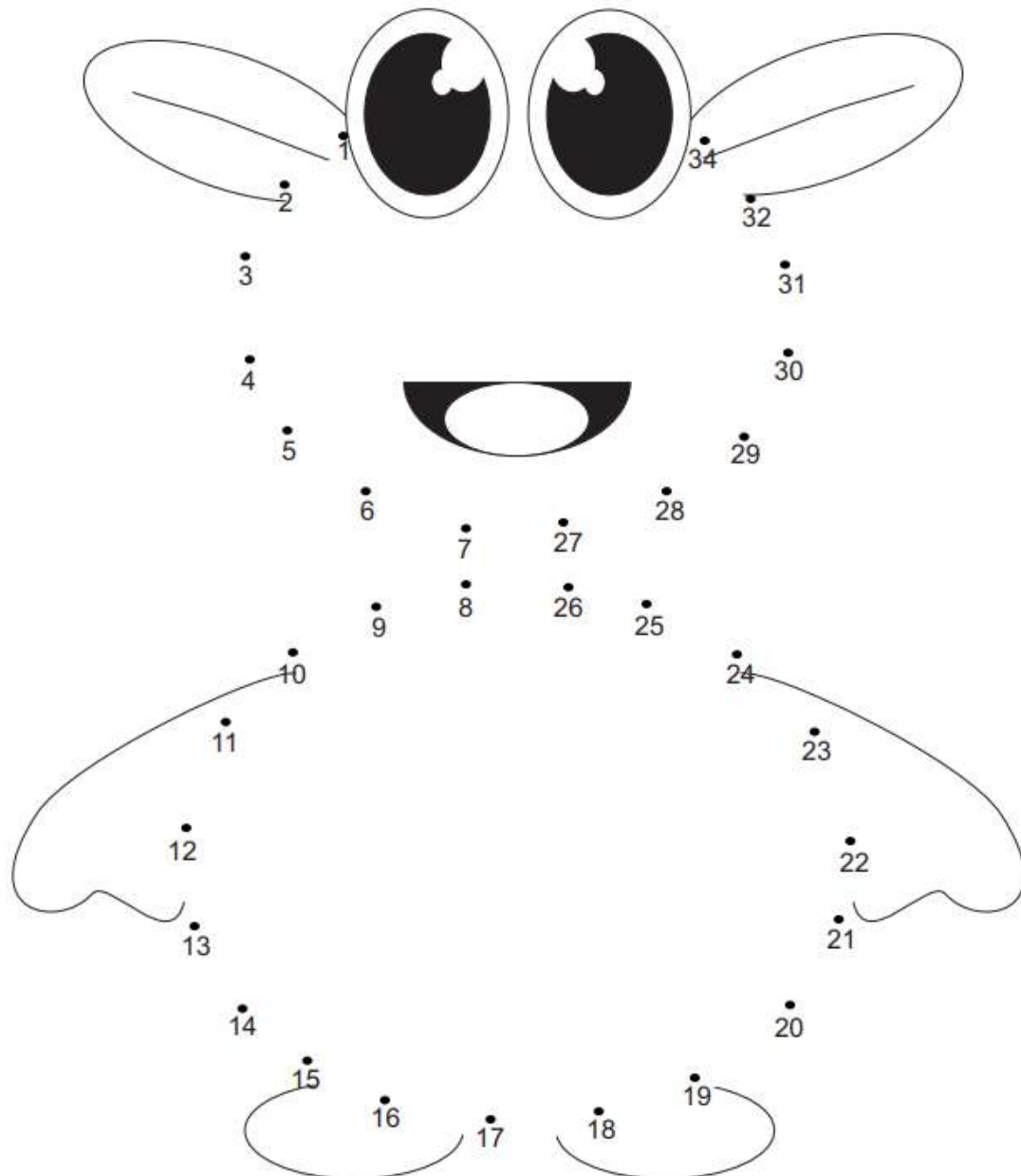
Sæt streg mellem tallene

Cifrene hedder 0, 1, 2, 3, 4, 5, 6, 7, 8 og 9. Når man sætter dem sammen, kan man skabe alle verdens tal.



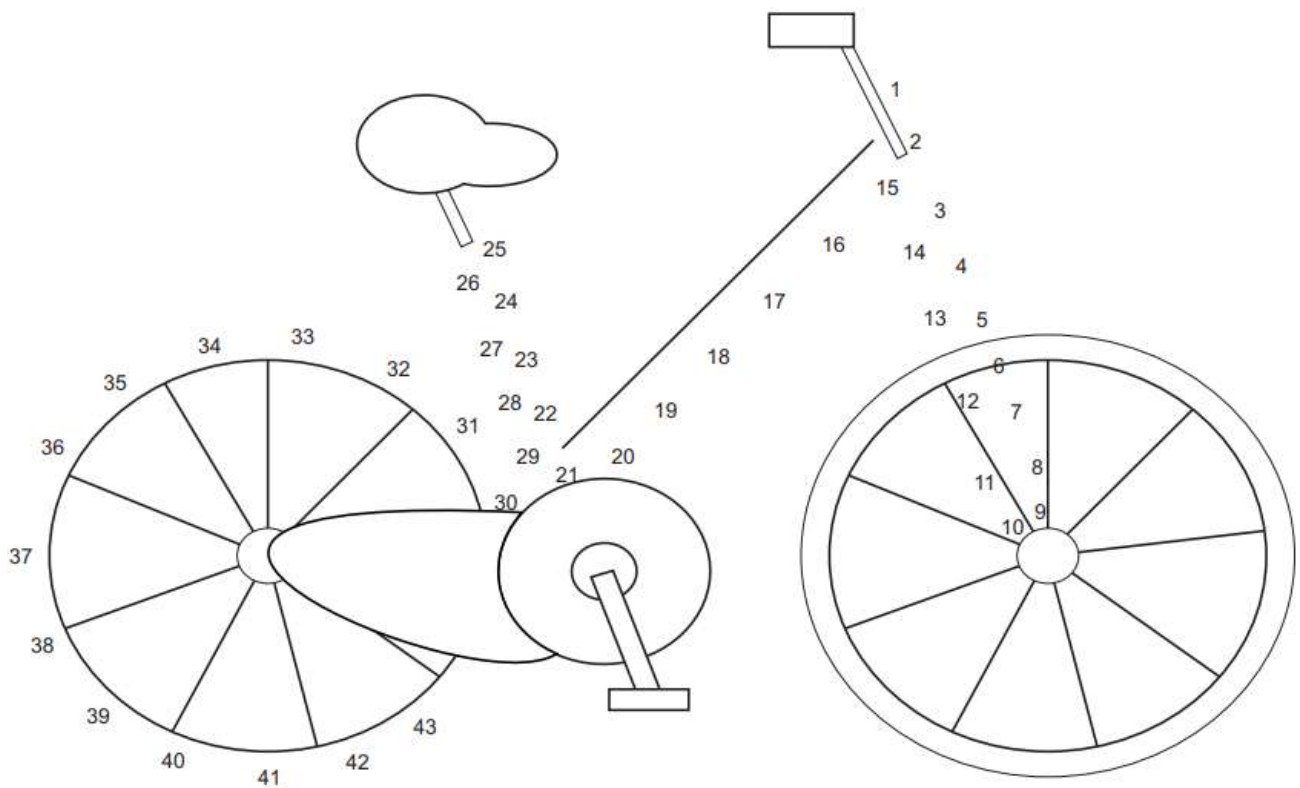
Sæt streg mellem tallene

Et tal kan have ét eller flere cifre. Tallet 23 har to cifre, nemlig 2 og 3.
Tallet 7 har kun ét ciffer - det er 7!



Sæt streg mellem tallene

At tegne er en fantastisk måde at udtrykke dig selv på! Når du tegner, kan du lave de mest fantastiske billeder, og du øver dig samtidigt i at holde på blyanten.



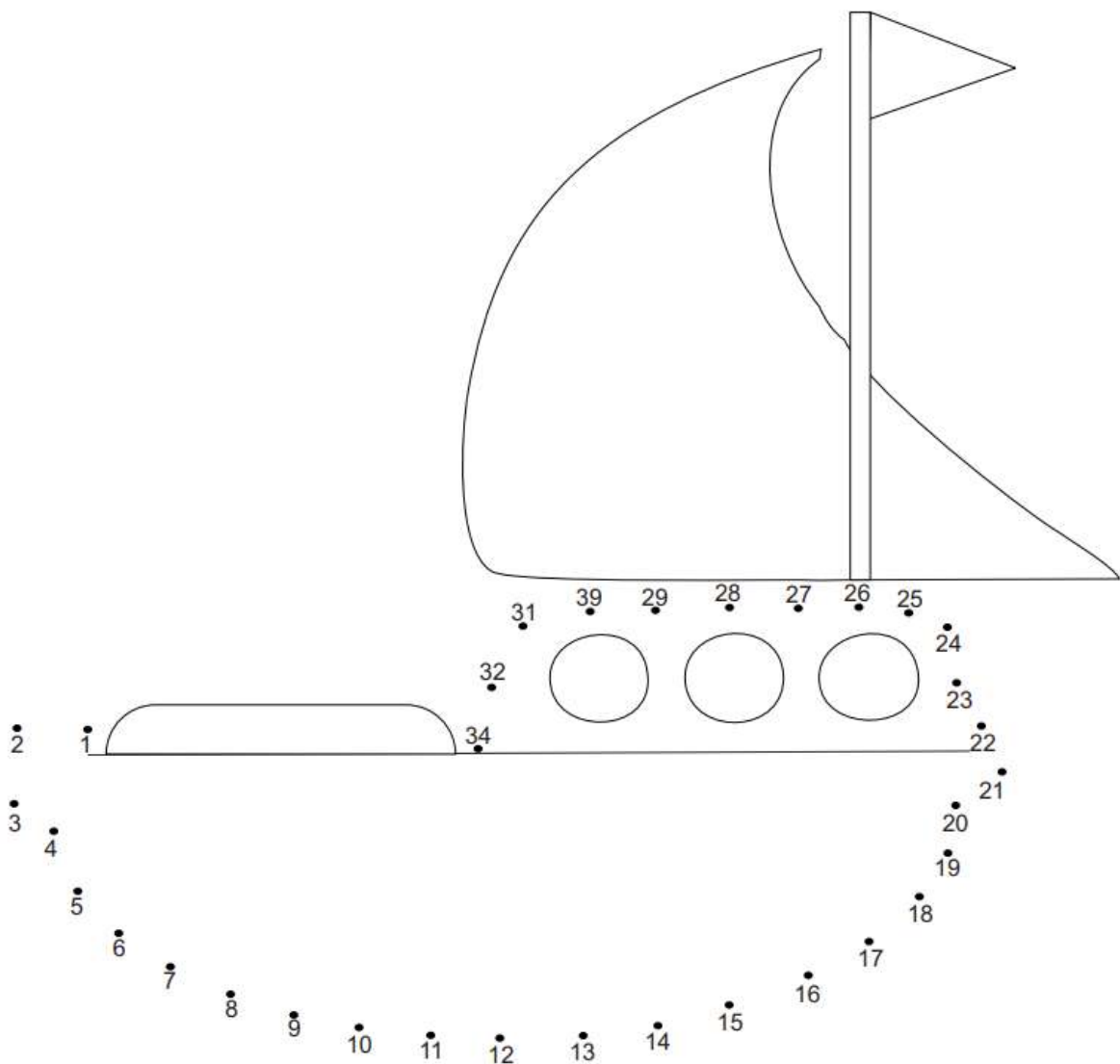
Sæt streg mellem tallene

Du behøver ikke at være en stor kunstner for at tegne prik til prik.
Bare følg tallene fra 1 og frem - så går det let som en leg!



Sæt streg mellem tallene

Hvad forestiller tegningen? Er det en bil, en hest eller måske en sej dinosaur? Tegn med blyanten fra tal til tal og se, hvordan billedet tager form.



Sæt streg mellem tallene

Tal kan være små som 1 eller store som 100. Det hele afhænger af, hvordan vi arrangerer disse cifre.

