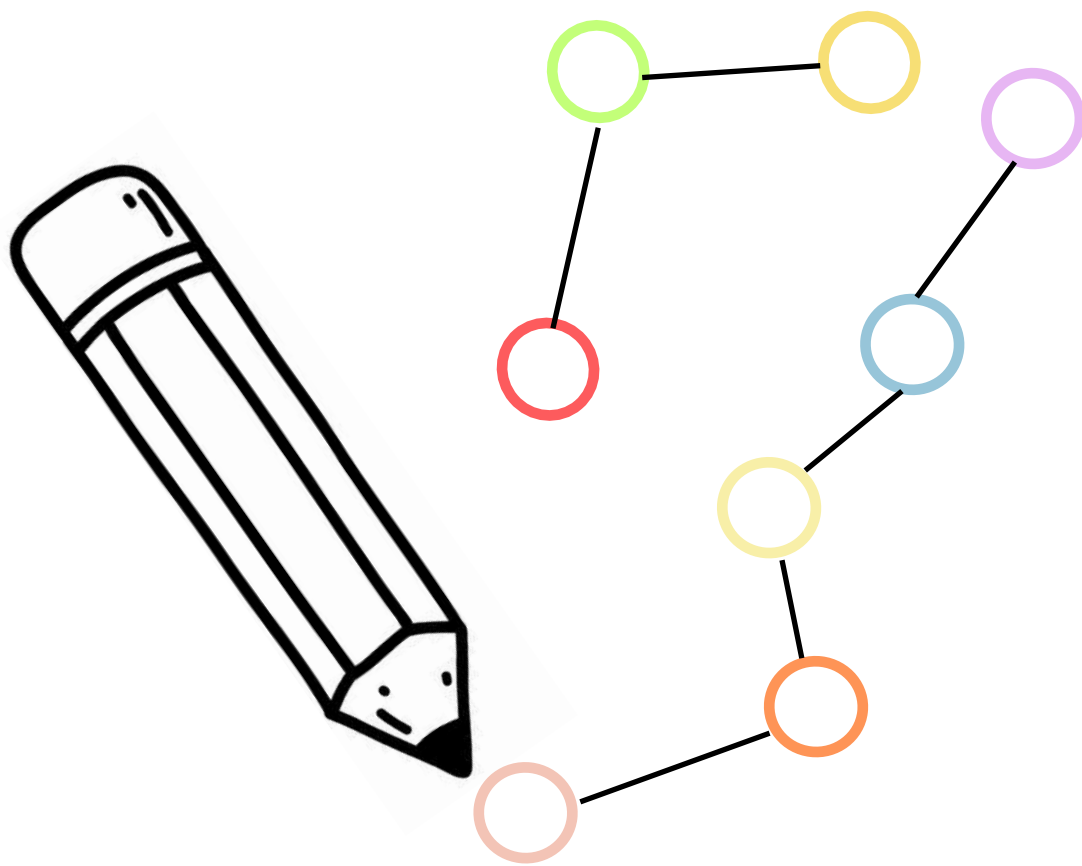


Prik-til-prik opgaver

Transportformer

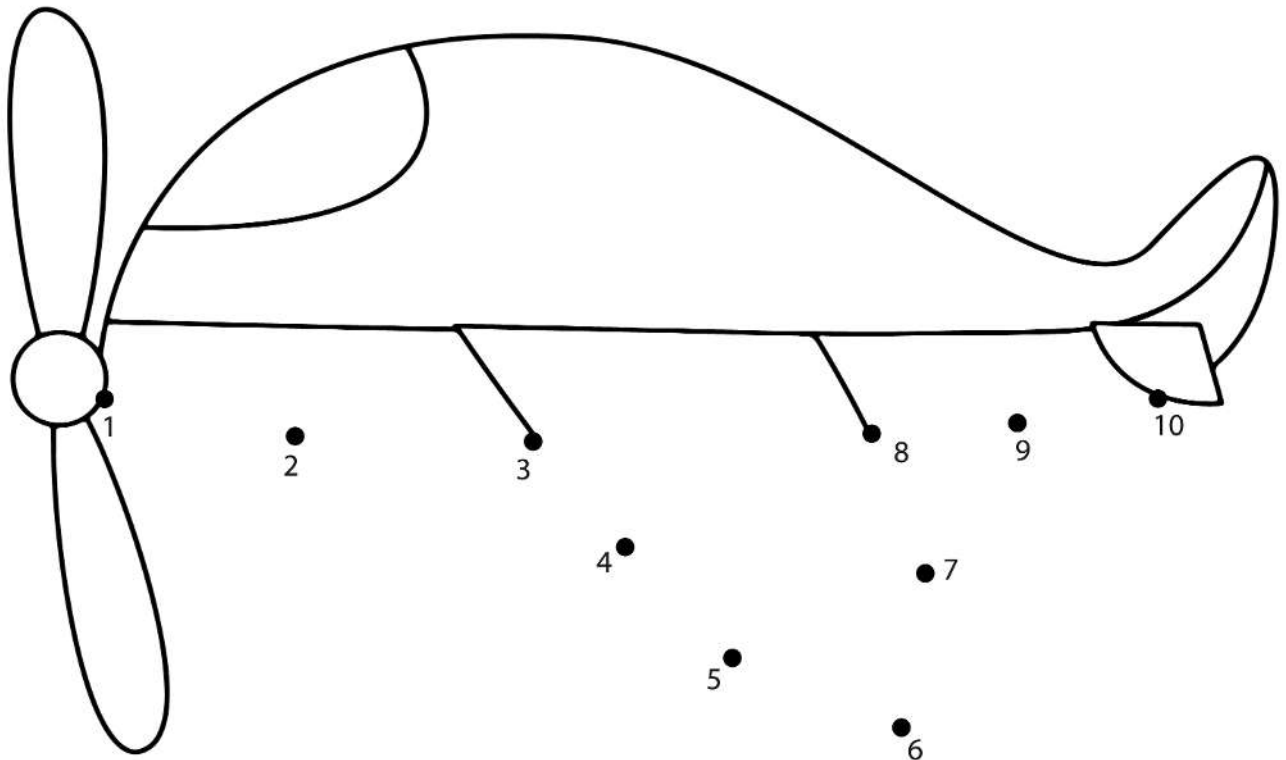


Navn: _____

Klasse: _____

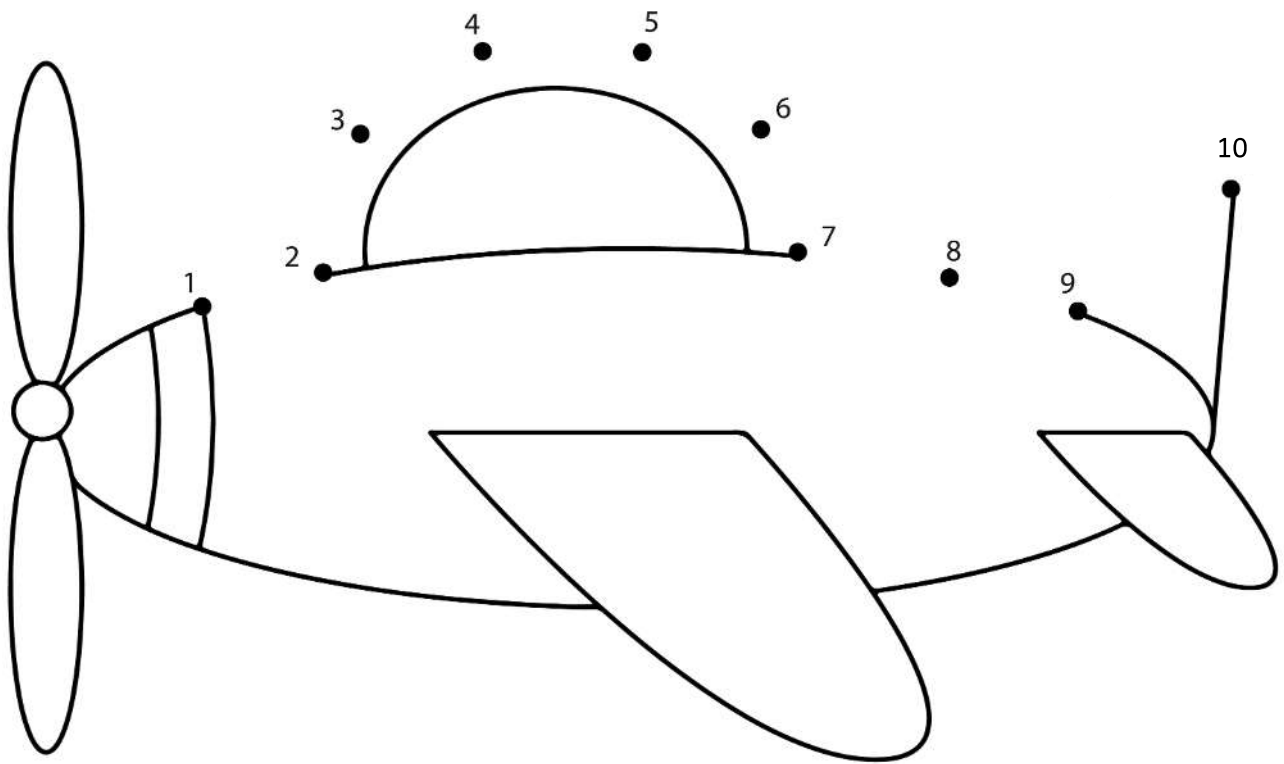
Sæt streg mellem tallene

Når du tegner prik til prik, kan du øve dig på at tegne. Samtidigt kan du lære tallene og øve dig på dem. Er det ikke smart?



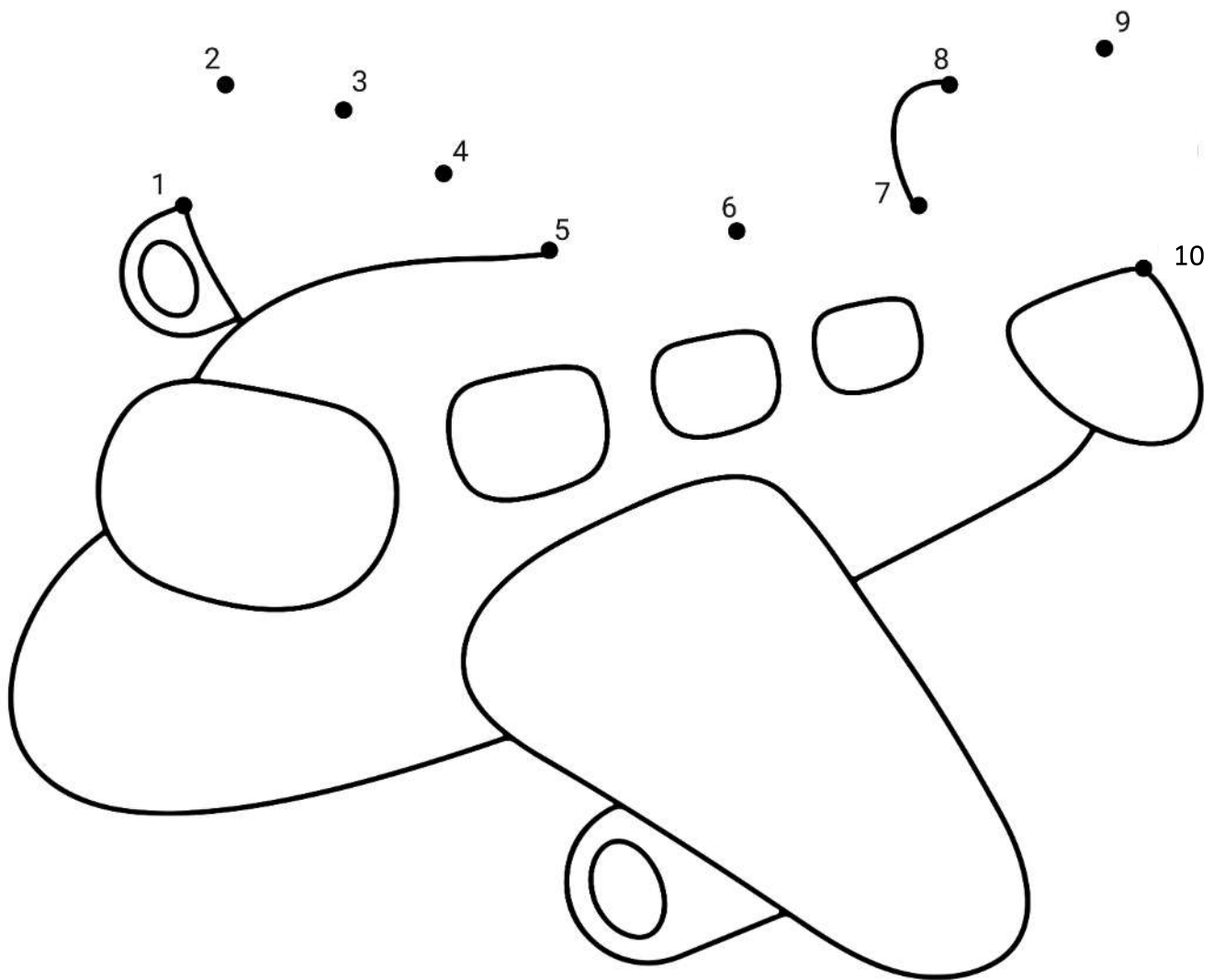
Sæt streg mellem tallene

At tegne prik til prik er både sjovt og lærerigt. Start ved prik nummer et og tegn videre til prik nummer 2 og så videre.



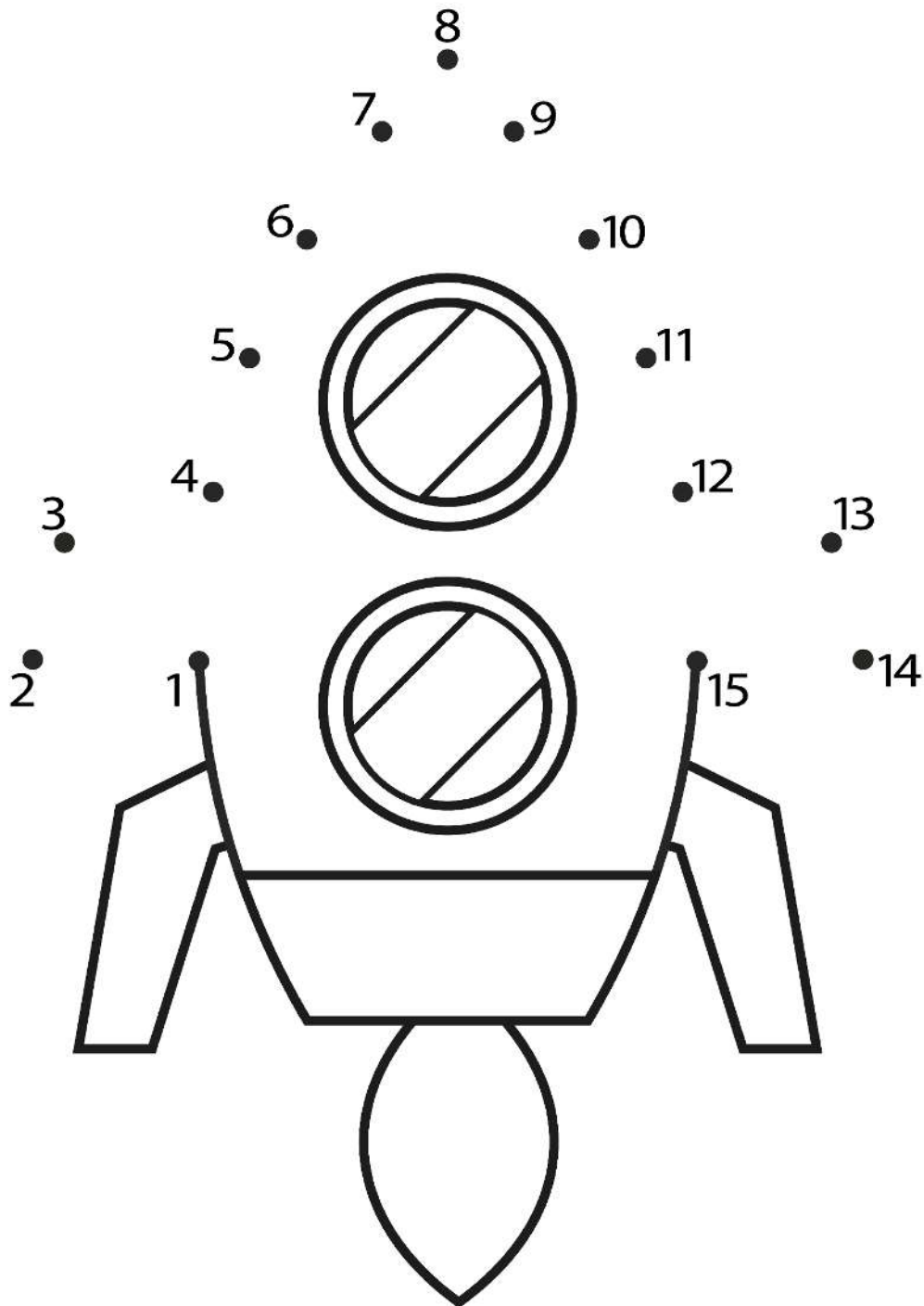
Sæt streg mellem tallene

Efterhånden som du forbinder tallene, kan du se, hvad tegningen forestiller. Er det en bil, en helikopter eller måske et skib?



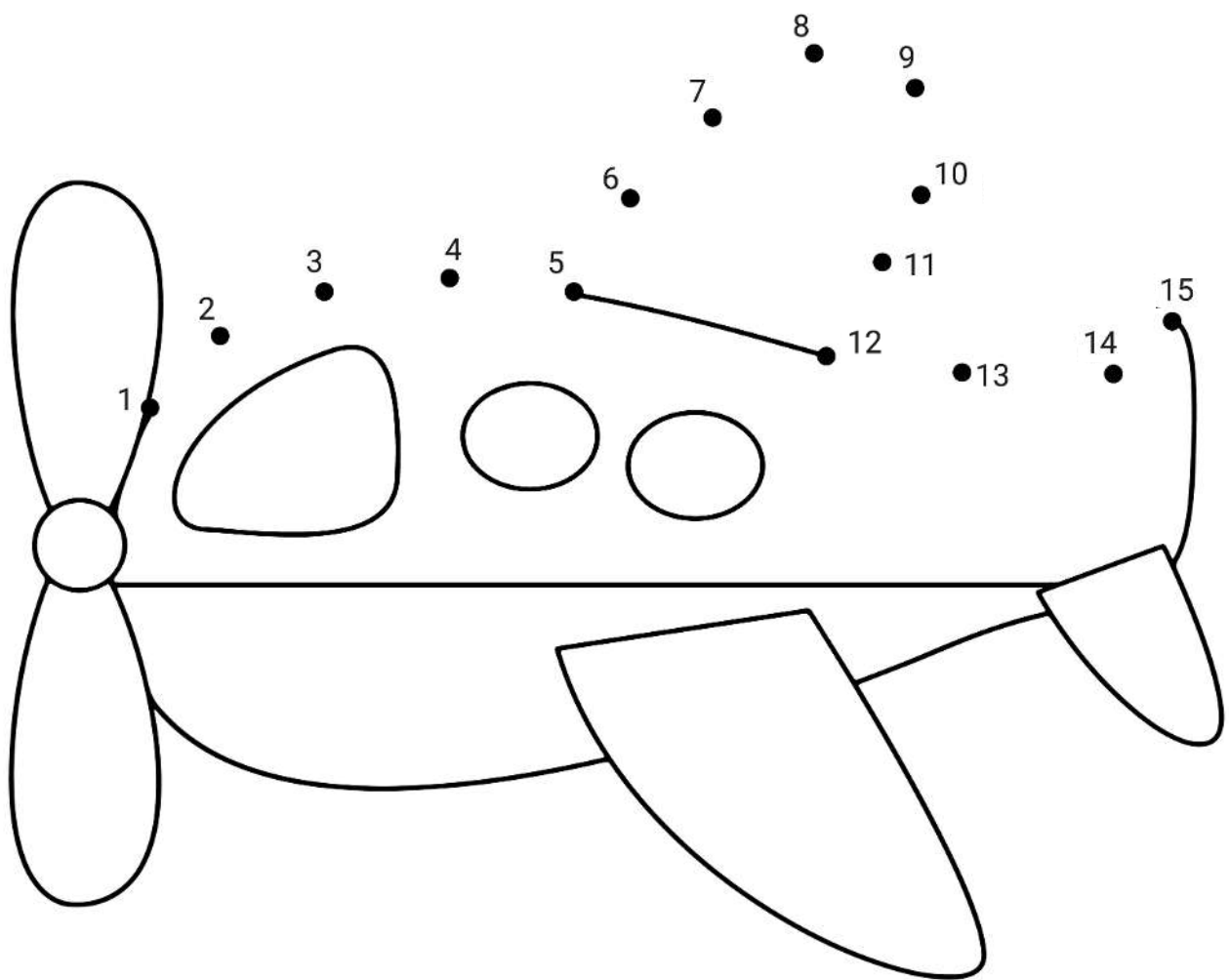
Sæt streg mellem tallene

Du behøver ikke at være en stor kunstner for at tegne prik til prik.
Det vigtigste er at have det sjovt med det.



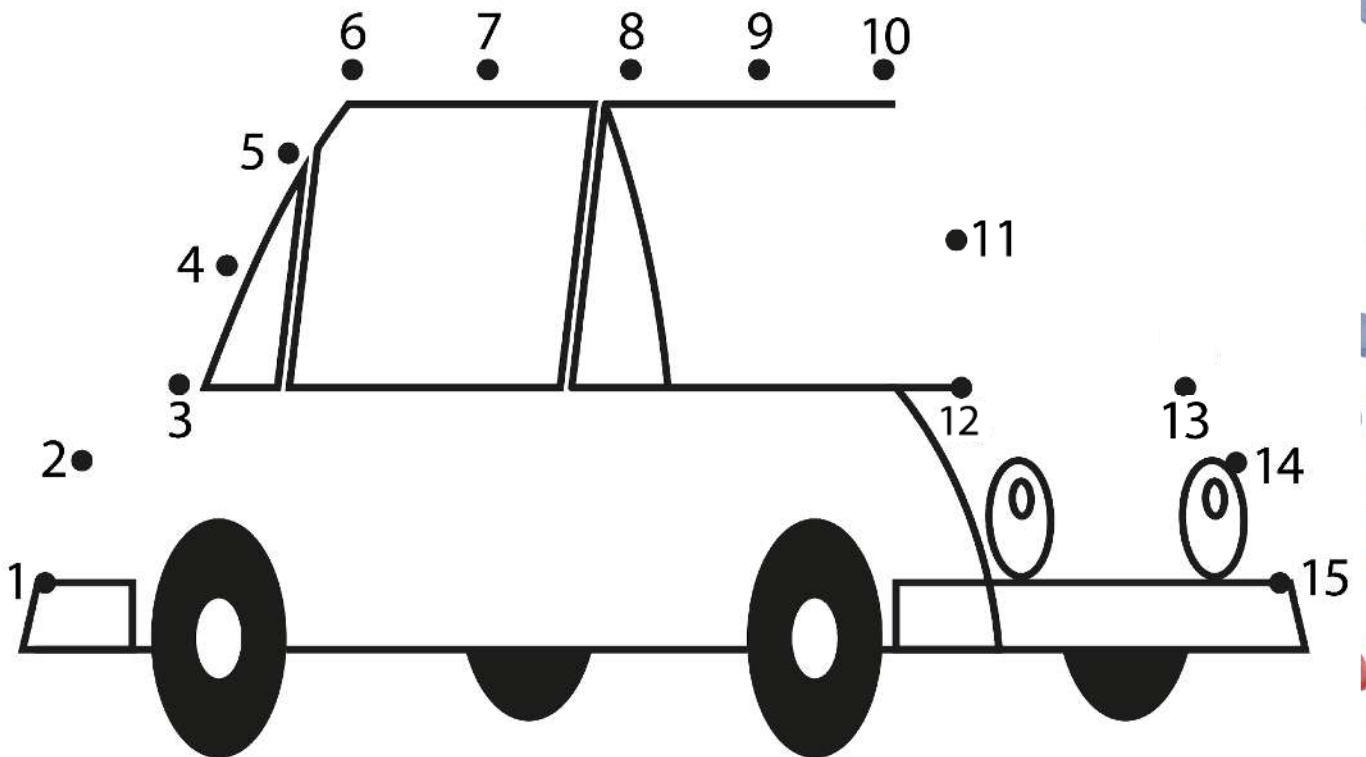
Sæt streg mellem tallene

Du kan bruge en blyant, farveblyant eller tusch. Valget er dit. Du kan også starte med blyant og så farvelægge tegningen bagefter.



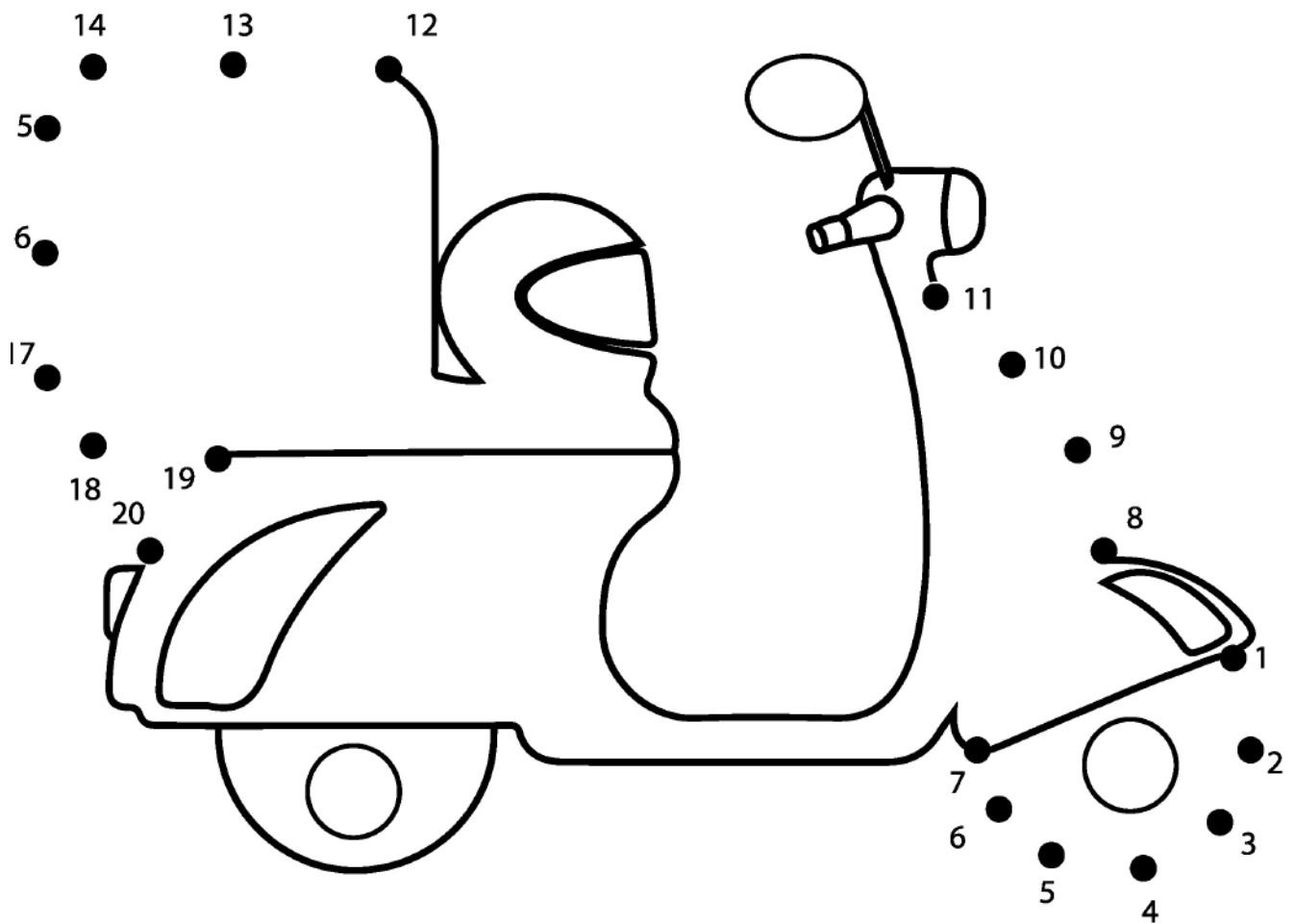
Sæt streg mellem tallene

Følg bare tallene prik for prik med din blyant, indtil du har forbundet alle prikkerne og se, hvordan tegningen tager form.



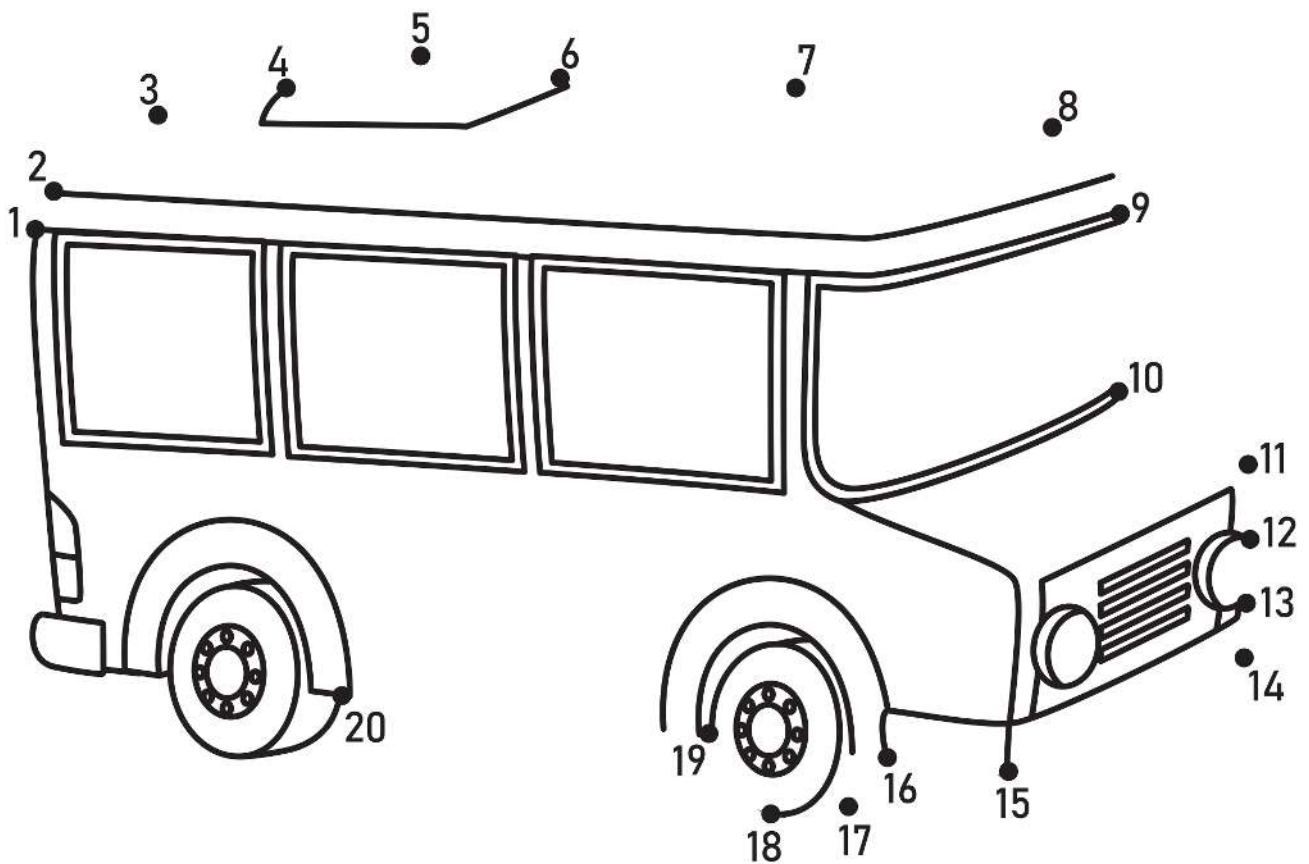
Sæt streg mellem tallene

1, 2, 3, 4, 5... Ved du, hvad disse tal er? De kaldes "tællotal," og de hjælper os med at tælle alt omkring os. Blandt andet prikkerne på denne tegning.



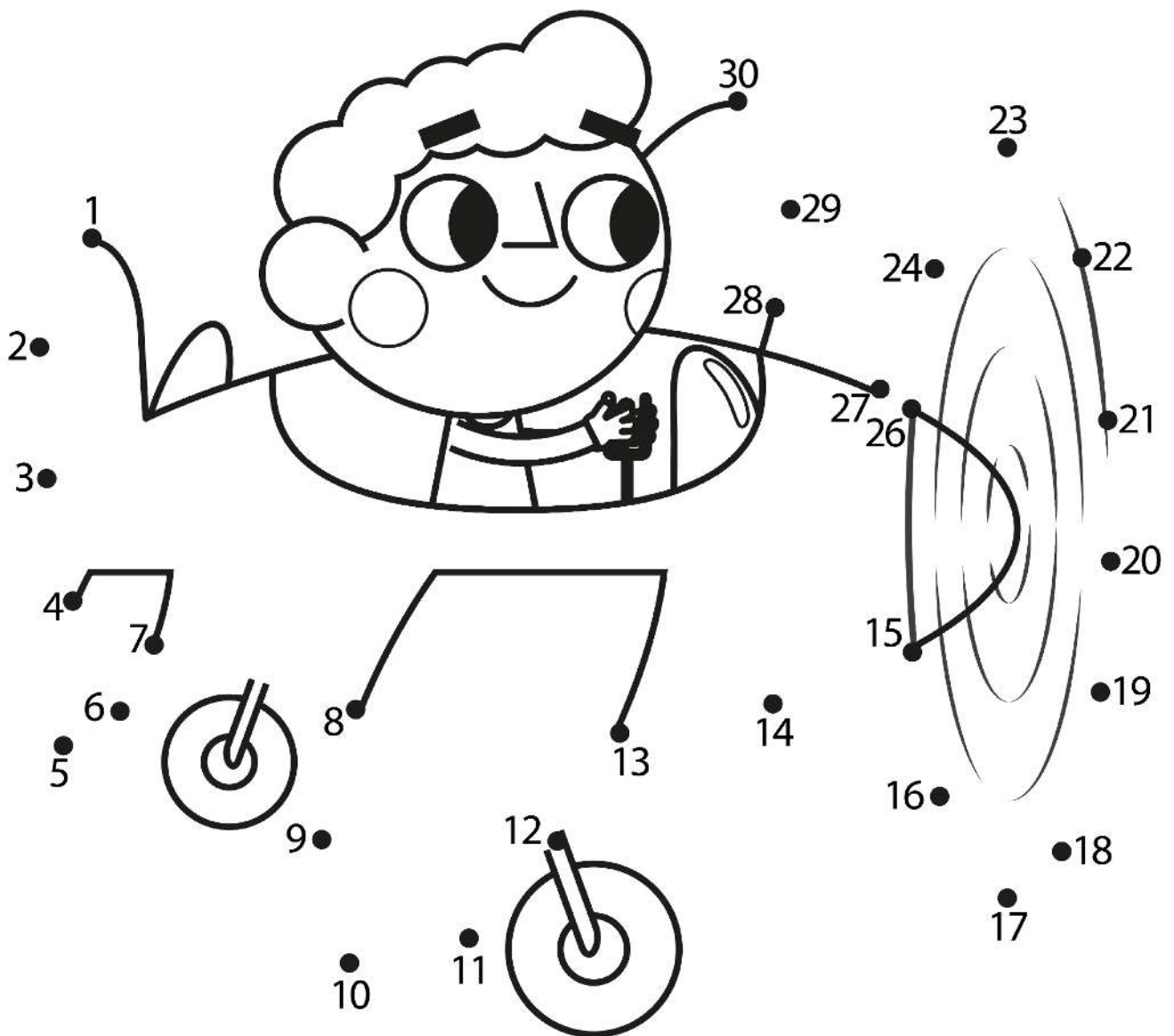
Sæt streg mellem tallene

Tal er som magiske venner, der kan hjælpe os med at forstå og beskrive alt omkring os. Vi bruger nemlig tal i rigtig mange sammenhænge.



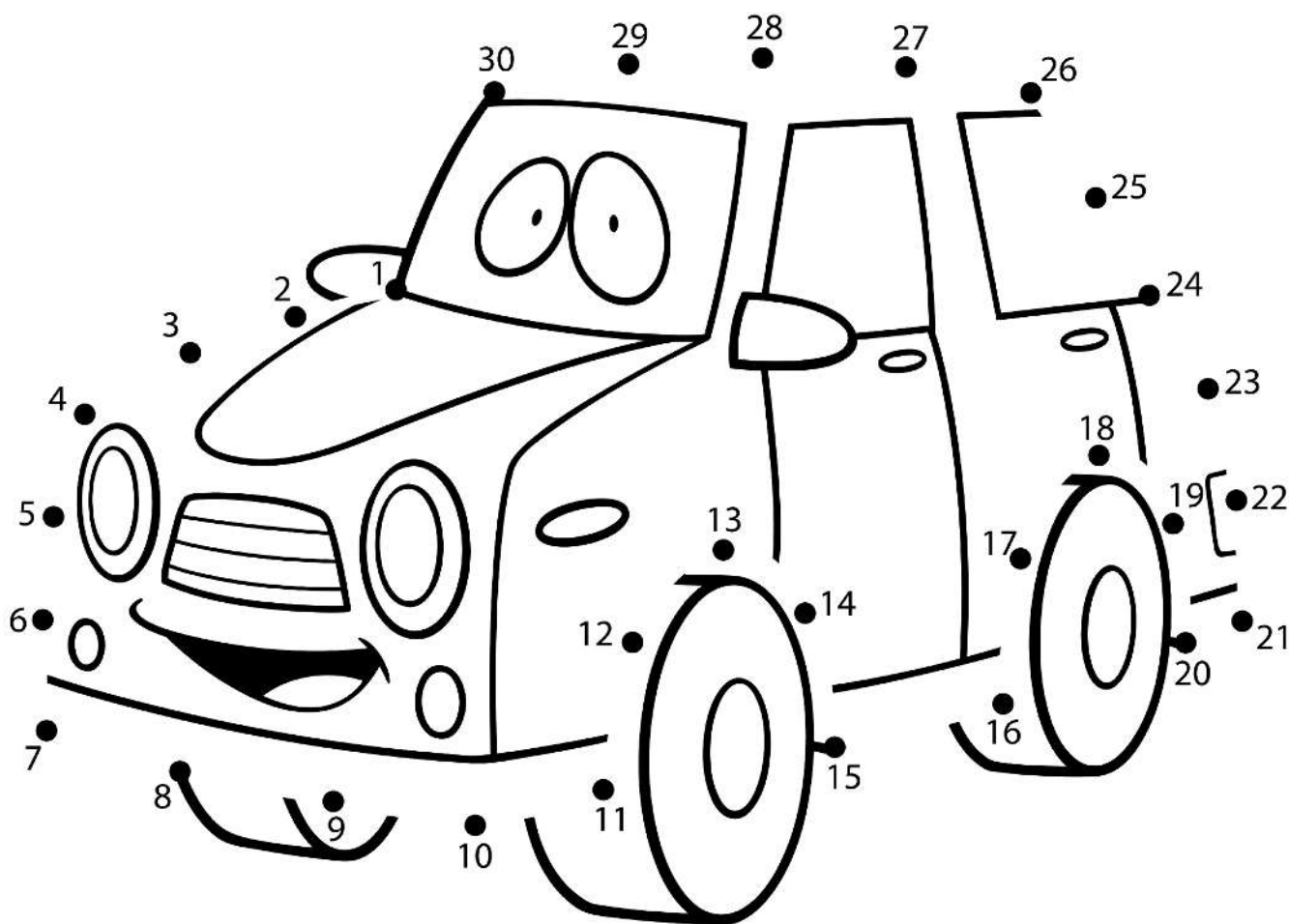
Sæt streg mellem tallene

Vi bruger tal til at tælle, måle, og endda til at lege sjove matematikspil. Og så kan de bruges til at tegne efter, som du kan se her.



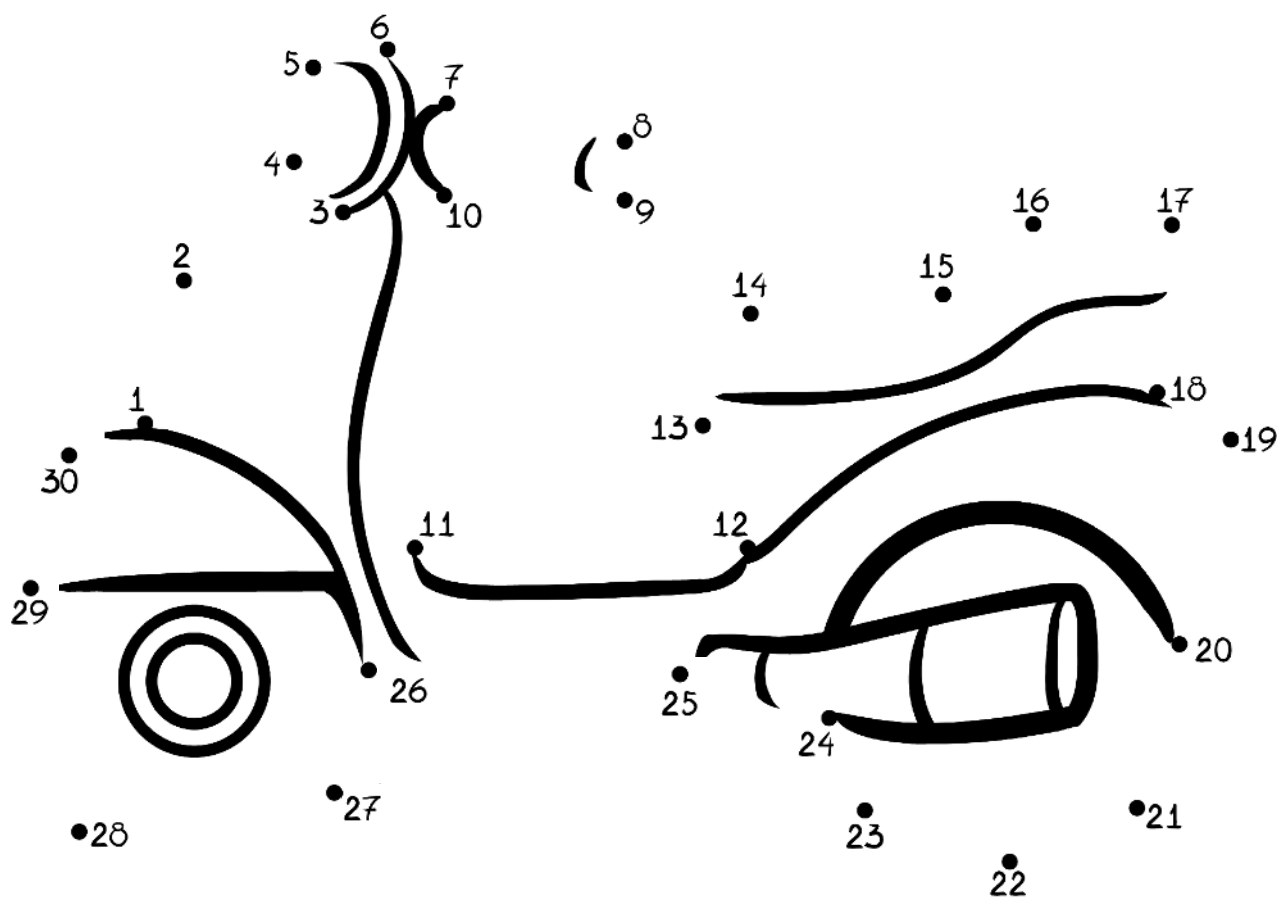
Sæt streg mellem tallene

Prik til prik er blot én ud af mange måder at tegne på. Når du tegner prik til prik, får du lidt hjælp, fordi noget af tegningen allerede er lavet.



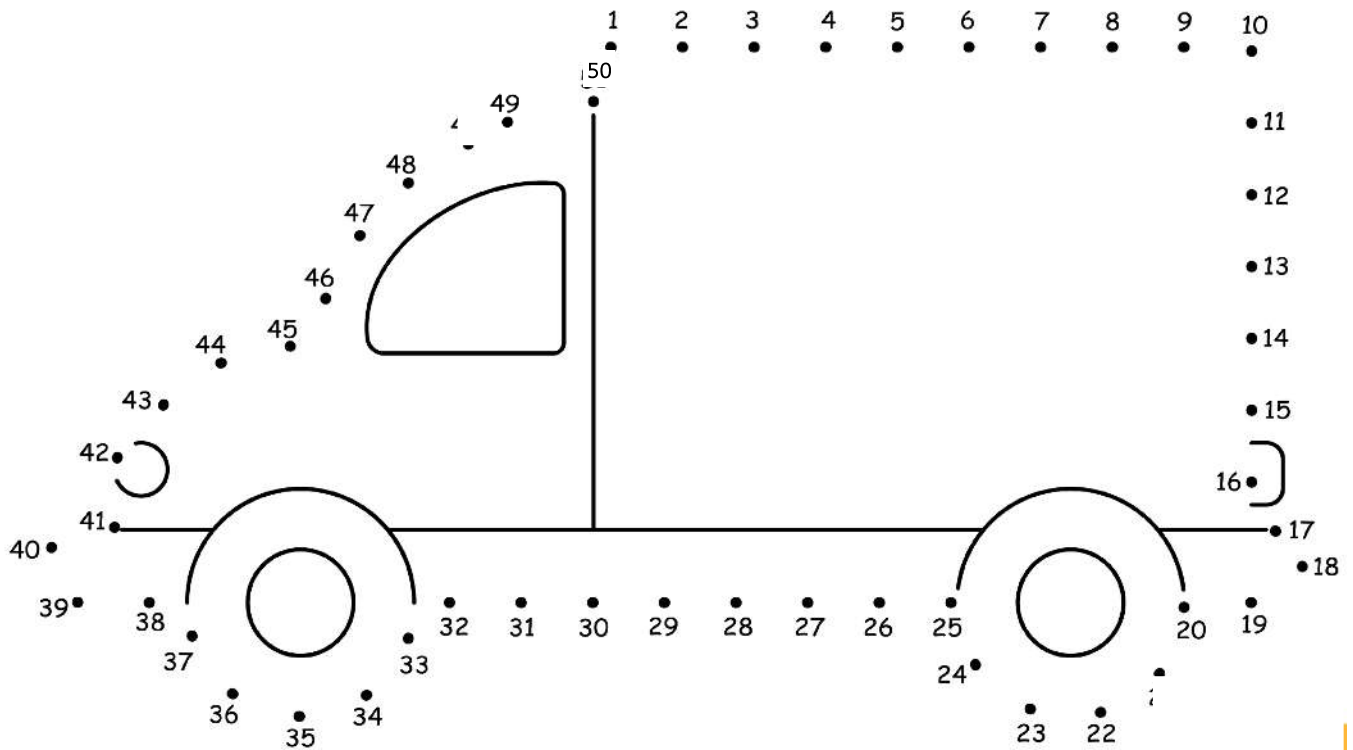
Sæt streg mellem tallene

Når du er færdig, kan du farvelægge din tegning med flotte farver.
Du bestemmer helt selv, hvilke farver tegningen skal have.



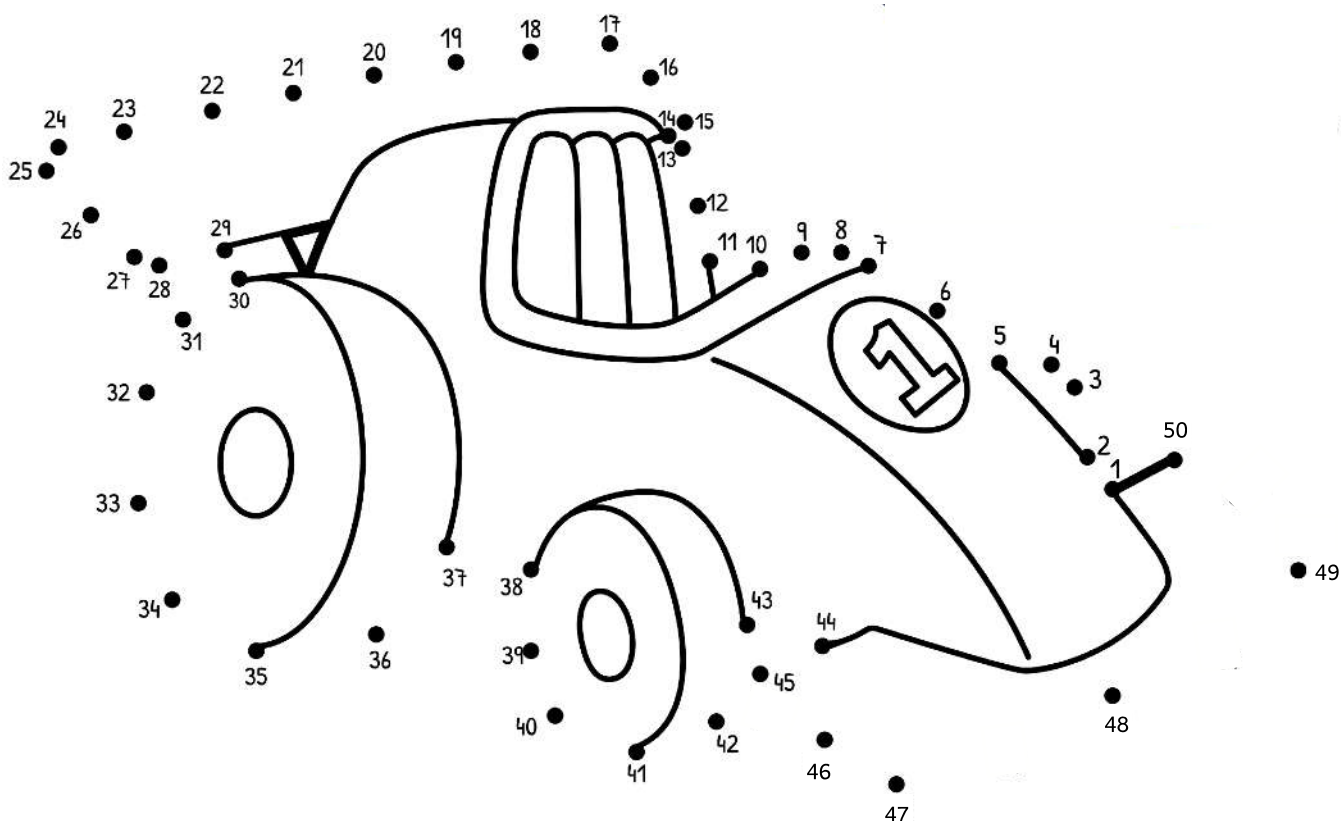
Sæt streg mellem tallene

Måske kan du også lide at tegne en tegning efter fri fantasi? Du kan lave en tegning af dit yndlingsdyr eller en sjov robot!



Sæt streg mellem tallene

Det sjove ved at tegne efter fri fantasi er, at der ikke findes nogen rigtige eller forkerte måder at tegne på. Det er dig, der er kunstneren, og som bestemmer, hvordan tegningen skal se ud.



Sæt streg mellem tallene

Hvad enten du tegner prik til prik eller tegner efter fri fantasi, er det vigtigste at have det sjovt og nyde processen.

